

## Aseen kuvaus

Hämmerli FP10 ampumaurheiluun tarkoitettu pistooli joka on muotoiltu viimeisimmän tiedon mukaisesti ja valmistettu uusimmalla tuotantotekniikalla. Ase on kertaladattava pistooli alaspöyrähtävällä lukolla lukkojärjestelmä on rakennettu erityisesti .22LR kaliiperille.

## Tekniset tiedot HÄMMERLI FP10

Kaliiperi	.22LR
Maksimi pituus	500 mm
Maksimi korkeus	150 mm
Maksimi leveys	130 mm
Piipun pituus	290 mm
Tähtäinväli	380 / 410 / 440 mm
Paino	1080 g
Liipaisuvastus vakio	15 g - 100 g
Liipaisuvastus etuvedolla	100 g - 500 g

## Varaosat

Kaikkia varaosia on saatavissa valmistajalta: SAM ARMS SA, Sveitsi. Sinun paikallisella edustajallasi on myös varasto tavallisimmin tarvittavia varaosia.

## **Tärkeää: Varaosia tilattaessa on mainittava aseenn tyypin lisäksi myös osan ja aseenn numero.**

Voit myös koska tahansa lähettää SAM FP10 pistoolisi tarkastettavaksi tai korjattavaksi tehtaallemme.

Ilahdumme myös jos saamme vastaanottaa Sinulta tietoja menestyksestäsi ja parhaista tuloksistasi, jotka olet saavuttanut Hämmerli -pistoolilla. Samalla voit pyytää myös veloituksettomana Hämmerli tuoteluettelon, joka voi kiinnostaa myös ystäviäsi ammunnan parista.

**Heikki Taipalus Ky**  
**61880 Ikkeläjärvi**  
☎ (06) 233 1191

**Heikki Taipalus Ky**  
**61880 Ikkeläjärvi**  
☎ (06) 233 1191

## Hämmerli FP10 Käyttöohje

### Hyvä urheiluampuja

Korkean teknologian muotoilulla ja rakenteella FP10 -urheilupistooli on avaamassa uusia uria. Ellet ole jo muissa ampumalajeissa tullut tutuksi tuotteittemme kanssa toivotamme Sinulle onnea ja menestystä uutena Hämmerli -ampujana.

Tästä syntyy Sinulle tärkeitä etuja: Sinä hyödyt Hämmerlin yli 130:n vuoden aikana kerätystä ampuma- ja tuotantoteknillisestä tietotaidosta, tuote- ja yhtiöfilosofiasta ja maailmanlaajuisesti tunnustetuista Hämmerli -normeista, samoin kuin suorituskykyisestä huollostamme.

Toivotamme Sinulle paljon iloa ja urheilullista menestystä uuden Hämmerlisi kera.

### Tärkeää huomata:

Ennenkuin käytät Hämmerli FP10, ole hyvä ja tutustu aseenn käsittelyyn ja toimintaan lukemalla käyttöohjeenn. Kaikkein turvallisinkin ase tulee vaaralliseksi Sinulle ja muille epäasiallisesti käsiteltynä. Periaatteessa pidä asetta aina niin, ettei kukaan ole vaarassa. Myös lataamatonta asetta tulee käsitellä, kuin se olisi ladattu.

Epäasiallinen käsittely ja laiminlyöty huolto voivat vahingoittaa aseesi toimintaa ja turvallisuutta.

Mekanismin epäasiallinen käsittely, voiman käytöstä aiheutuneet vauriot tai kolmannen osapuolen tekemät muutokset vapauttavat valmistajan takuuvaateista. Aseen huoltoja ja korjauksia saavat tehdä vain ammattilaiset. Tarkastuta aseesi asianmukainen toiminta ja turvallisuus aika ajoin tunnetussa ammattiliikkeessä. Asetta tulee aina säilyttää niin, ettei se joudu asiaankuulumattomien käsiin, erityisesti lasten käsiin. Säilytä ampumatarvikkeet aina erillään aseesta.

**Heikki Taipalus Ky**  
**61880 Ikkeläjärvi**  
☎ (06) 233 1191

### Huolto:

#### Aseen puhdistus:

Öljyä piippu kevyesti "BREAK-FREE"llä joka kerta ammunnan jälkeen. Puhdista pistooli ja piippu läpikotaisin aina noin 500 ls jälkeen.

#### Piippu:

Puhdista läpikotaisin pronssiharjalla (.22LR) ja voitele kevyesti "BREAK-FREE"llä.

#### Patruunapesä:

Pistoolin tarkkuus ja toimintavarmuus riippuu oleellisesti patruunapesän puhtaudesta. Siksi suosittelemme, että patruunapesä tarkistetaan säännöllisesti liijyjäämien varalta ja puhdistetaan huolellisesti pronssiharjalla ja sopivalla liuottimella (esim: Break-Free CLP).

#### Laukaisukoneisto:

Pyyhi ulkopuolelta kuivana. Varoitus: Sisäosia ei saa missään tapauksessa ruiskuttaa spray:llä tai öljyllä, koska ne pesevät voiteluaineet pois.

## Toiminnan tarkistus:

1. Aseen lataaminen:  
Vedä (nosta) latausvipu ylös pysäyttimeensä saakka taakse.
2. Tarkista piippu, lukko avoimena, takaapäin kahvan aukosta katsoen ja varmista ettei siellä ole vieraita esineitä.
3. Laita .22LR patruuna patruunapesään.
4. Sulje lukko täydellisesti latausvivulla. Vältä nopeita aseeseen liikutteluja esim. erityisen tempova lukon sulkemista tai muuta väkivaltaista pistoolin liikuttelua, kun se on ampumavalmis, sillä ne voi aiheuttaa tahattoman laukaisun käyttäessä erittäin pientä liipaisuvastusta.
5. Viritä (jännitä) snellarin vipu (1212)
6. Pistooli on nyt ampumavalmis.
7. Laukaisu lähtee liipaisimesta.
8. Poista hylsy vetämällä latausvipu täysin taakse.

- 1.1 Latauksen poistaminen  
Avaa lukko nostamalla latausvipu täysin taakse.
- 2.1 Varmista lukko avoimena ettei patruunapesässä tahi lukon urassa ole patruunaa.
- 3.1 Sulje lukko kun olet varmistanut että patruunapesä on tyhjä, viritä snellari ja laukaise liipaisimesta turvalliseen suuntaan.

## Varoitus:

Tee edellä kuvaillut toimet aina ehdottomasti oikeassa järjestyksessä välttääksesi onnettomuudet.

## Tähtäimet:

### Jyvä:

Jyvä l. etutähtäin voidaan asentaa kolmeen paikkaan suujarrun (samalla jyvän jalka) päälle.

## Korkeus- ja sivusäätö:

### Korkeussäätö

Korkeus säädetään ruuvilla (1):  
Korkeussäätöruuvien (1) naksaus vastaa 10mm korjausta 50m:n ampumamatkalla.

- osuma ylhäällä: kierrä myötäpäivään
- osuma alhaalla: kierrä vastapäivään

### Sivusäätö (ruuvi2):

Sivusäätöruuvien (2) naksaus vastaa 10mm korjausta 50m:n ampumamatkalla.  
Osuma oikealla: kierrä vastapäivään  
Osuma vasemmalla: kierrä myötäpäivään

### Hahlon leveyden (säätöruuvi 3):

- Leveämmälle: kierrä myötäpäivään
- Kapeammalle: kierrä vastapäivään

## Vakauttajat: (Stabilisaattorit)

Vakauttajat voidaan asentaa haluttuun asentoon.  
– vakauttajien varsien tapit voidaan asettaa toisiin aukkoihin kun ruuvi (1226) on irti.  
– kiristä ruuvit uudelleen.  
– painot voidaan siirtää vakauttajien varsissa halutulle kohdalle avaamalla ruuvia (1072).

## Suujarru:

Suujarru tulee puhdistaa aina noin 2500 ls jälkeen:

- suujarru voidaan irroittaa ja purkaa (l. irroittaa sen sisäosa 1186) avaamalla kaksi ruuvia (1003)
- suujarru ja sen sisäosa tulee puhdistaa piippuharjalla
- Break Free CLP voidaan käyttää puhdistamiseen
- suujarrun puhdistuksen jälkeen kiinnitä sisäosa etummaisella ruuvilla (1003)
- puhdisti vielä koottu suujarru harjalla ja kiinnitä takimmaisella ruuvilla (1003)

## Kahvakulman säätö:

Kahvakulmaa voidaan säätää kahdesta paikasta.  
– irroita kahvan kiinnitysruuvi säädä kahvan pystykulma halutuksi ruuvi (1007)  
– ruuveilla (1205) voit säätää piipun suuntaa sivusuunnassa kahvaan nähden

## Laukaisukoneiston säädöt:

### 1. Liipaisuvastus:

- ruuvien 1. kiertäminen myötäpäivään lisää liipaisuvastusta

### 2. Etuvedollinen laukaisu

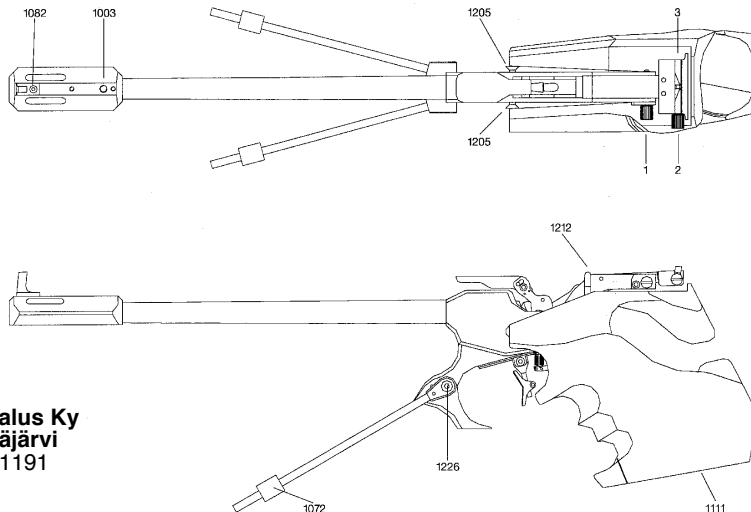
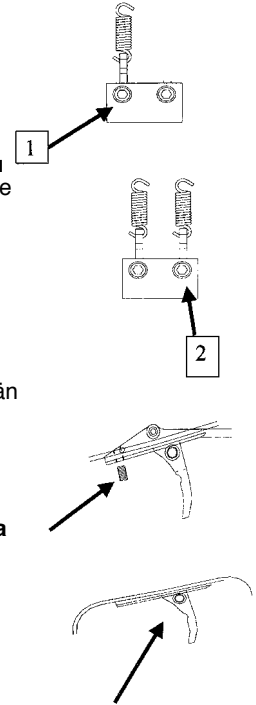
- Etuvedojousi (1231) tulee olla paikallaan
- Ruuvien 2 kiertäminen myötäpäivään lisää etuvedon vastusta

### 3. Etuvedon pituus

- ruuvien (1093) kiertäminen vastapäivään lisää etuvedon pituutta (vain jos jousi [1231] on paikallaan)

### 4. Liipaisimen etäisyys ja asento

- avaa ruuvia (1120) ja siirrä liipaisin oikealle etäisyydelle
- avaa ruuvia (1219) ja siirrä liipaisin oikeaan asentoon ja korkeuteen



Heikki Taipalus Ky  
61880 Ikkeljärvi  
☎ (06) 233 1191

## Kylmäharjoittelu:

- viritä ainoastaan snellari vivulla (1212) ja voit kylmäharjoitella.

## Puhdistus:

Älä koskaan ruiskuta aseeseen spray-aseöjyä  
– pistoolin purkamisen ei ole tarpeen tavallista puhdistusta varten.  
– patruunapesä ja piippu puhdistetaan ja öljytään takakautta (lukossa ja kahvassa aukko sitä varten.  
– puhdisti piippu pronssiharjalla ja Break Free:llä

- työnnä ja vedä harja (n.5-10 kertaa) niin että se tulee suujarrun sisältä ulos ja vedä se ulos myös takaa.
- kiinnitä puhdistuspuikkoon pesuri ja puhdisti piippu puuvillarievulla. (Tai vielä helpommin ja paremmin VFG-puhdistustulpalla!)
- tarkista että piippu puhtas jätteistä ja uusi puhdistus tarvittaessa.
- kierrä harja puhdistuspuikkoon ja öljyä piippu KEVYESTI Break Free:llä (käy kätevästi myös VFG -tulpalla)
- ulkoiset osat kuten lukkokehys, takatähtäin ja piippu tulee lopuksi voidella HYVIN KEVYESTI.

Heikki Taipalus Ky  
61880 Ikkeljärvi  
☎ (06) 233 1191