

## Käyttöohje Hämmerli AP40



**VAROITUS: Ennenkuin käytät pistooliasi tutustu huolellisesti tämän vihkosen ohjeisiin ja varoituksiin.**



Tämän ohjevihkosen tarkoitus on kuvailla pistoolin toimintaa, käyttöä ja huoltoa. Tämä tulee seurata aina asetta vaikka omistaja vaihtuisikin.



**Kaikki ampuma-aseet ovat vaarallisia. Lue huolella ja omaksu ohjeet ja varoitukset tästä ohjeesta ennen aseiden käyttöä.**



**Älä koskaan käytä ampuma-asetta, ellet ymmärrä sen ominaisuuksia, toimintaa ja turvallisuusohjeita.**



**Jopa kaikkein turvallisinkin ase voi olla vaarallinen sinulle ja muille jos sitä on käytetty epäasiallisesti, muutettu tai sitä ei ole huollettu kunnolla.**

### Hyvä ampuja

Korkeatasoisen tuotesuunnittelunsa avulla on Hämmerli jälleen kerran ottanut askeleen uuteen suuntaan ja kehittänyt uuden paineilmapistoolin. Mikäli et ole aikaisemmin muissa ampumalajeissa tutustunut tuotteisiimme, iloitsemme voidessamme toivottaa Sinut uudeksi Hämmerli-ampujaksi.

Hyödyt Hämmerlin yli 140 vuotisesta ammunta- ja tuotantoteknisestä know-how:sta, maailmanlaajuisesti tunnustetusta Hämmerli-standardi tuote- ja yritysfilosofiasta sekä tehokkaasta palvelu-infrastruktuuristamme.

Toivotamme sinulle iloa ja hyvää urheilullista menestystä uuden Hämmerlin parissa.

### Huom!

Ennenkuin käytät ilmapistooliasi, tutustu huolellisesti sen käsittelyyn ja toimintaan käyttöohjeen perusteella. Turvallisinkin ase voi olla vaarallinen Sinulle ja muille henkilöille, jos sitä käsitellään väärin. Käsittele asetta aina niin, ettei siitä ole kenellekään vaaraa. Myös lataamatonta asetta tulee käsitellä kuin ladattua.

Asiaton käsittely ja puutteellinen hoito voivat haitata aseesi toimintaa ja turvallisuutta.

Aseen mekanismin asiaton käsittely, väkivalloin aiheutetut vauriot sekä kolmannen osapuolen tekemät muutokset vapauttavat valmistajan kaikista takuuväitimuksista. Aseen korjaustöitä saavat suorittaa vain ammattilaiset. Anna tunnustettujen ammatti-ihmisten säännöllisin väliajoin tarkistaa aseesi turvallisuus ja toiminta.

Myytäessä ase eteenpäin tulee tämän ohjeen seurata asetta.

Asetta tulee aina säilyttää niin, ettei asiattomat, **erityisesti lapset**, voi saada sitä käsiinsä. Säilytä ammuksesi aina aseesta erillään.

### Varoitus

Jotta saavutettaisiin parhaat tulokset kilpailuissa, kilpailuaseiden on liipaisuvas- tus erittäin tarkasti säädettävissä. Jos laukaisukynnyksen vastus on säädetty liian pieneksi, kosketus liipaisimeen tai aseiden viritys voi laukaista sen.

Huomioi aina maakohtaiset urheiluaseiden käyttöä koskevat lait ja asetukset.



## 1. Huolto



**Varmista aina, että ase on lataamaton**

Ammunnan jälkeen ase<sup>n</sup> ulkopuoliset teräsosat voidaan suojata hapottomalla aseöljyllä kostutetulla (vain hieman öljyä!) lapulla.

Aseen liikkuvat osat, erityisesti iskijä ja venttiilin osat ovat voidellut pitkään kestävillä voiteluaineella ja niitä ei saa voidella uudelleen.

Piipun sisäpuoli tulee puhdistaa ainoastaan huopatulppia (tuotemerkki VFG) käyttäen, jotka ammutaan piipun läpi.

Älä missään tilanteessa työnnä puhdistuspuikkoa piipun suusta käsin piippuun.

## 2. Virittäminen ja lataaminen

Latausluisti (9) avautuu vetämällä latausläppä taakse takimmaiseen asentoonsa saakka. Tämä virittää myös koneiston ja avaa latausaukon. Luoti laitetaan uraansa ja latausläppä suljetaan, pistooli on näin ladattu ja ampumavalmis.

Puristamalla liipaisinta ase laukeaa ja ilma purkaantuu luodin taakse.

Ilmapistoolin lataus voidaan poistaa ainoastaan ampumalla. Huomaa asiaa koskevat varoitukset.



**Varoitus: Älä koskaan jätä ladattua asetta kädestäsi. Älä koskaan kulje ladatun ase<sup>n</sup> kanssa.**



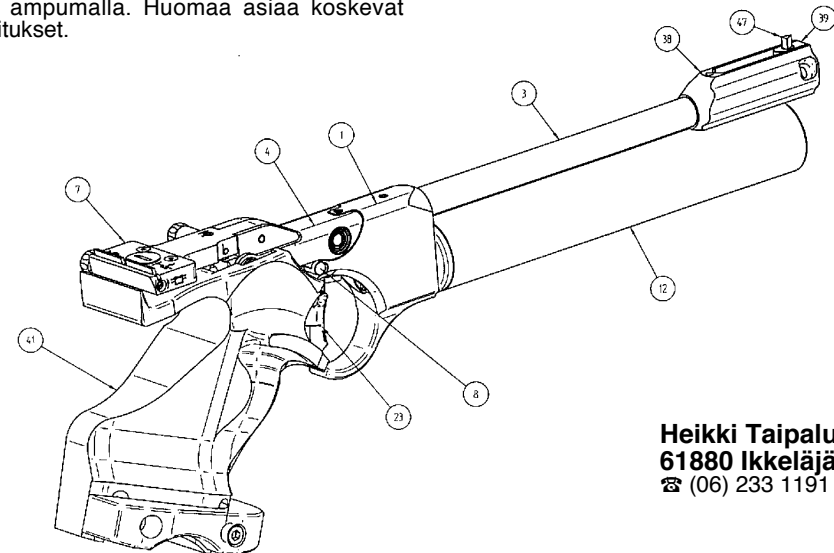
**Varoitus: Ladattu ase voi lauetta pudotessaan.**



**Varoitus: Noudata täsmällisesti seuraavia ohjeita välttääksesi mahdolliset vahingot!**

- Käsittele asetta aina niin, että piippu osoittaa turvalliseen suuntaan, sormi poissa liipaisimelta ja liipaisinkaaren ulkopuolella.
- Poista luoti ampumalla turvalliseen suuntaan.

**Varoitus: Tarkista aina ennenkuin säädät asetta, teet asennuksia, huollat tai puhdistat sitä, että ase on lataamaton ja ettei piipussa ole luotia tai vieraita esineitä. Käytä aina suojalaseja.**



### 3. Laukaisukoneisto:

Laukaisukoneisto on säädetty tehtaassa parhaalla mahdollisella tavalla ISSF:n (Kansainvälinen ampujainliitto) -sääntöjen mukaisesti.

#### 3.1 Liipaisin:

Liipaisin voidaan sovittaa liipaisinsormen suhteen henkilökohtaisten mieltymysten mukaisesti. Ruuvien (23/4) löysäämisen jälkeen liipaisinta voidaan siirtää eteen- ja taaksepäin ja kallistaa 15° vasemmalle tai oikealle.

Ruuvien (23/3) löysäämisen jälkeen liipaisinta voidaan kiertää pysty akselinsa ympäri ja siirtää samalla ylös- tai alaspäin. Jos ruuvi (23/3) irrotetaan kokonaan, voidaan liipaisin kiertää irti ja pyöräyttää 180° niin, että lyhyempi osa osoittaa alaspäin.

#### 3.2 Liipaisimen pysäytin:

Jos tarvitset liipaisimen pysäytintä säädä ruuvista (51)

**Heikki Taipalus Ky**  
**61880 Ikkeläjärvi**  
☎ (06) 233 1191

### 3.3 Etuvedon pituus:

Liipaisimen etäisyys sen lepoasennosta laukaisukynnykseen.

#### Etuvedon lyhentäminen:

Kierrä ruuvia (22/6) myötäpäivään

#### Etuvedon pidentäminen:

Kierrä ruuvia (22/6) vastapäivään

### 3.4 Liipaisuvarustuksen lisääminen:

Liipaisuvarustus on etuvedon ja laukaisukynnyksen varustuksen summa. Sitä voidaan säätää seuraavasti:

#### Etuvedon varustuksen lisääminen:

Etuvedonvarustus ja kokonaisvarustus lisääntyy kun kierrät ruuvia (22/5) myötäpäivään 2,5 mm:n kuusiokoloavaimella. Jos haluat lisätä vain etuvedon varustusta myös ruuvia (27) tulee kiertää vastapäivään ja tarkistaa laukaisuvarustus.

#### Laukaisukynnyksen varustuksen lisääminen:

Laukaisukynnyksen varustus ja kokonaisvarustus lisääntyy kun kierrät ruuvia (27) 2,5 mm:n kuusiokoloavaimella myötäpäivään. Jos haluat lisätä vain kynnyksen varustusta ruuvia (22/5) tulee kiertää vastaavasti vastapäivään ja tarkistaa laukaisuvarustus

### 11. Tekniset tiedot

Kaliiperi	4,5 mm
Pituus	410 mm
Korkeus	145 mm
Leveys	50 mm
Ponneaine	paineilma
Täyttöpaine	200 bar
Työpaine	52 bar
Paino	930 g
Tähtäinväli	340 - 360 mm
Tähtäimen naksaus	2 mm / 10 m
Kolmileveyksinen jyvä	3,2 - 3,6 - 4,0 mm
Piipun pituus	250 mm
Luodinnopeus	n. 148 m/s
Laukausmäärä	200 bar n. 200 laukausta

-varaus teknillisiin muutoksiin pidätetään-

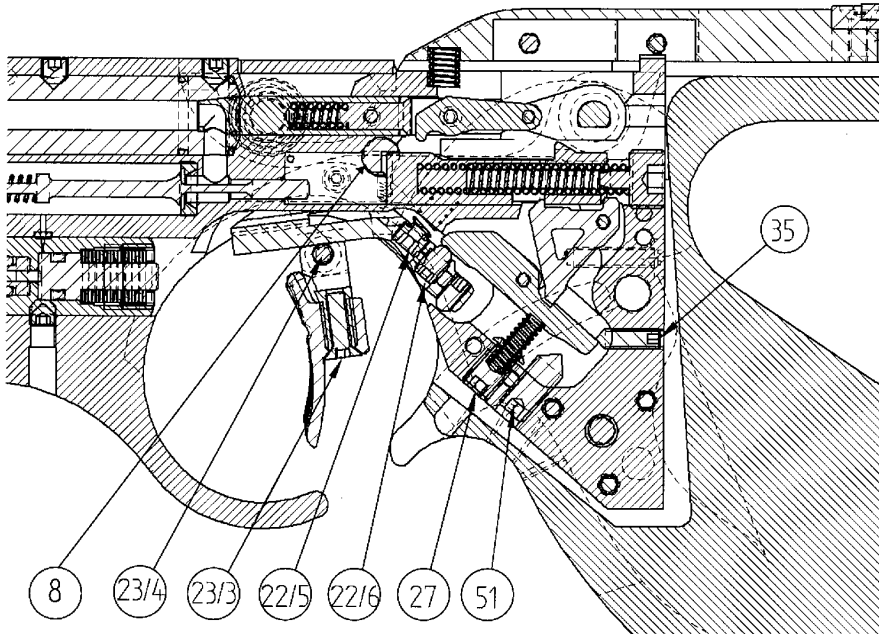
### 12. Takuuehdot

HÄMMERLI AG antaa AP40 -ilmapistoolille vuoden takuun ja lupaa valmistajana korjata vaurioitettua kaikkia valmistusvirheistä tai virheellisestä materiaalista johtuvat viat vuoden ajan. Palauta takuun rekisteröintikortti tehtaalle niin voit käyttää tehtaalla huoltopalvelua ja saada postia tehtaalta esim. uutuusmalleista.

Normaali kuluminen, epäasiallisen käsittelyn seuraukset, käyttö muuhun tarkoitukseen kuin ase on tarkoitettu, aseeseen peukaloitinta valtuuttamattomien henkilöiden toimesta, tarkoituksellinen tuhoaminen samoin kuin aseeseen puhdistus eivät kuulu takuun piiriin.

Jos aseessasi on ongelmia palauta se myyjälle tai voit lähettää sen myös suoraan tehtaalle: HÄMMERLI AG.

**Heikki Taipalus Ky**  
**61880 Ikkeläjärvi**  
☎ (06) 233 1191



**Heikki Taipalus Ky**  
**61880 Ikkeläjärvi**  
☎ (06) 233 1191

## 7. Luodin nopeuden säätö

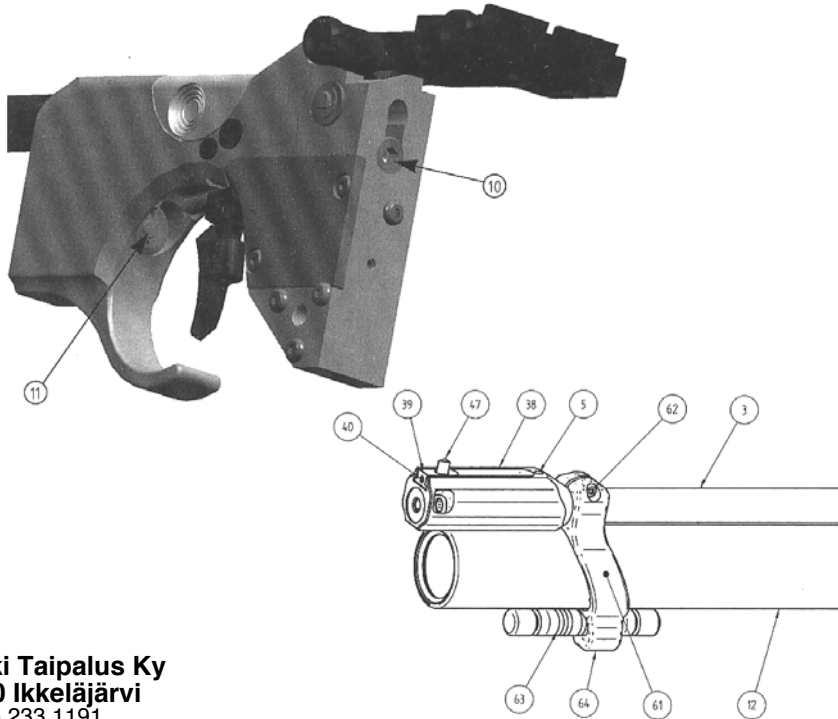
### 7.1 Pieni luodin nopeuden muutos:

Luodin nopeus on säädetty tehtaassa optimiarvoon, mutta sitä voidaan hienosäätää säätöruuvilla (10) aseensa takaosassa. Lisätäkseen nopeutta käännä myötäpäivään.

### 7.2 Suuret luodinnopeuden muutokset:

Suuremmat muutokset lähtönopeudessa V0 ovat periaatteessa mahdollisia, mutta ne tulee tehdä ainoastaan valtuutetun ammattilaisen toimesta, noudattaen lakia ja asetuksia.

Ilmasynterinin irroituksen jälkeen paineenalennusventtiilin säätöruuvia (11) voidaan säätää erikoistyökalulla. Se voidaan tehdä pienin askelin maksimissaan 1/4 kierrosta kerralla (Kiertäminen myötäpäivään nostaa nopeutta).



Heikki Taipalus Ky  
61880 Ikkeläjärvi  
☎ (06) 233 1191

## 8. Painon muuttaminen

Aseen painopistettä voidaan muuttaa ja sen painoa lisätä käyttämällä säädettävää lisäpainoa. Irroita tätä tarkoitusta varten jyvän jalka(-suujarru yhd.)(38) löysäämällä ruuvia (5) 2 mm:n kuusiokoloavaimella. Asenna painon kiinnitin (61) piipun ja ilmasäiliön ympärille. Kiristä kuusikoloruuvi (62) 2mm:n avaimella haluttuun paikkaan. Asenna jyvänjalka takaisin, lukiten ruuvilla (5). Paino (63) voidaan asentaa aukkoonsa ja lukitse ruuvilla (64) pituussuunnassa haluttuun paikkaan.

## 3.5 Laukaisukynnys:

Laukaisukynnys säädetään ruuvilla (35). Ase viritettynä ja kylmäharjoitteluluisti oikealle työnnettynä kierretään ruuvia (35) 1,5mm:n kuusiokoloavaimella myötäpäivään kunnes ase laukeaa. Nyt ruuvia kierretään takaisin vähintään 1/8 kierros ja enintään 1/4 kierros.

**Ruuvi (35) on säädetty tehtaassa ja sen säätöön ei tulisi koskea.**

## 3.6 Kylmälaukaisu:

Laukaisukoneisto viritetään käyttämällä latauslappä takimmaisessa asennossaan. Työntämällä luisti (8) oikealle se rajoittaa iskijän liikkeen kun ase laukaistaan eikä ampumaventtiili avaudu. Se mahdollistaa aidon kylmälaukaisun.

Jos on tarpeen ampua kylmälaukaisu kilpailun aikana kun pistooli on ladattu, voidaan luisti(8) työntää silloinkin oikealle kylmälaukaus asentoon.

## 4. Tähtäimet:

### 4.1 Tähtäimen säädöt:

Korkeus - ja sivusäädön naksaus vastaa 2 mm korjausta kymmenen metrin ampumamatkalla.

#### Korkeuden säätöruuvi (7/6)

– Osuman ollessa alhaalla kierrä nuolen suuntaan (vastapäivään).

#### Sivusäädön ruuvi (7/4)

– Osuman ollessa vasemmalla kierrä nuolen suuntaan (vastapäivään)

#### Hahlon leveyden säätöruuvi (7/3)

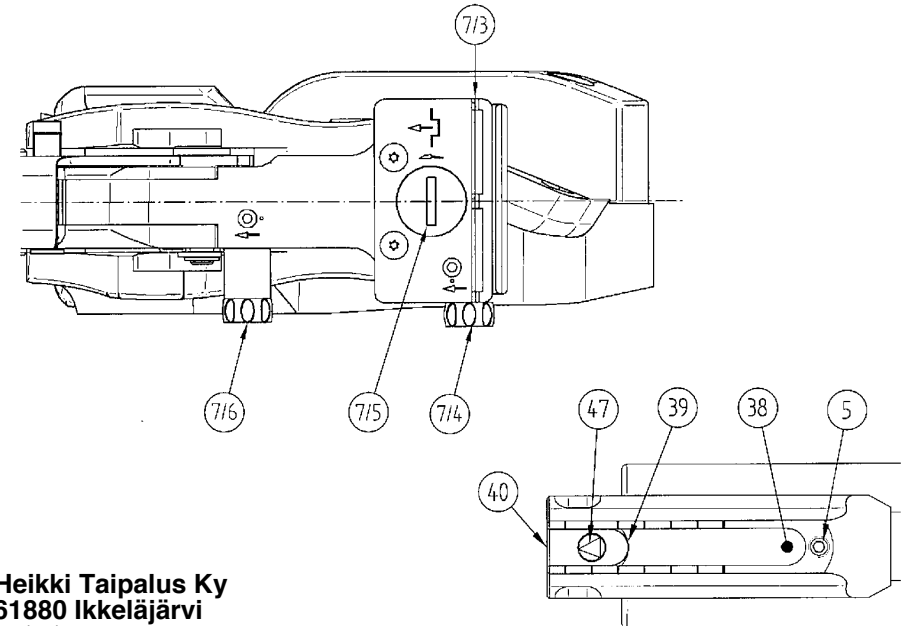
– Kiertäminen nuolen suuntaan (vastapäivään) kaventaa hahlon uraa.

#### Hahlon syvyyden säätöruuvi (7/5)

– Kiertäminen nuolen suuntaan (vastapäivään) madaltaa hahlon uraa.

### 4.2 Etutähtäimen asetukset:

Jyvä voidaan kääntää eri leveydelle ja samanaikaisesti säätää sen etäisyyttä avaamalla lukitusruuvi (40) 1,5mm:n kuusiokoloavaimella. Jyvä voidaan kiristää mihin tahansa sen kolmesta asennosta (leveydet: 3,8 - 4,4 - 4,7 mm).



Heikki Taipalus Ky  
61880 Ikkeläjärvi  
☎ (06) 233 1191

## 5. Ilmasyliinterit (-säiliöt)

Pistooli on varustettu kahdella irroitettavalla ilmasyliinterillä maksimipaine 200bar. Ilmasyliinteri voidaan kiertää irti koska tahansa ja vaihtaa.



**Varoitus:**  
Sallittu maksimipaine 200 bar.

**300bar täyttöpulloja on saatavissa ja niissä on sama kierre kuin sallituissa 200bar pulloissa. Jos käytät 300barin täyttöpulloa Sinun tulee käyttää myös 200bar:iin säädettyä paineenalennusventtiiliä (tai täyttää pullo vain 200bar:iin).**

**Täytössä tulee varmistua, että käytetään vain paineilmaa missä ei ole öljyä eikä vettä ja maksimipaine on 200bar. Aseen säiliötä ei saa koskaan asettaa alttiiksi yli 50°C lämpötilalle. Aseen painesäiliön saavat purkaa tai korjata vain siihen valtuutetut henkilöt. Painesäiliöihin ja venttiileihin ei saa tehdä muutoksia. Paineastioita koskevia säädöksiä on tarkasti noudatettava.**

### 5.1 Ilmasyliinterin täyttö:

Kierrä aseensa mukana toimitettu täyttöliitin ilmapulloon ja kiristä käsin. Kierrä aseensa säiliö (12) irti aseesta ja kierrä se täyttöliittimeen. Tarkista että täyttöliittimessä oleva venttiili on kiinni, avaa täyttöpullon venttiili hitaasti ja sulje se n. minuutin kuluttua. Avaa täyttöliittimen venttiili ja kierrä säiliö irti ja kierrä se takaisin aseeseen loppuun saakka (Huom: se ei tarvitse mitään kiristämistä).

Liitinkappaleen O-rengas ja kierre tulee voidella säännöllisin väliajoin vaseliinilla tai erikoisrasvalla Klüber Synth VR69-252. **Varoitus: Voitele ainoastaan O-rengas ja kierre, mutta ei muita paikkoja.**

### 5.2 Ilmasyliinterin tyhjäminen:

Ilmasyliinteri voidaan tyhjentää painamalla sen takaosassa olevaa venttiilin nastaa jotain kovaa puhdasta pintaa vasten esim. pöydän pintaa.

Ilmasyliinteri tulee tarkistuttaa esim. valtuutetulla edustajalla viiden vuoden kuluttua. Valmistusvuosi on merkitty ilmasyliinteriin.

Jos näitä ohjeita ei ole noudatettu tai jos ilmasyliinteriä ja / tai täyttöpulloa on käsitelty muuten virheellisesti, Hämmerli ei voi hyväksyä vastuuta näistä aiheutuneista vaurioista millään tavoin.

### 5.3 Laukauseräät:

Ilmasäiliön ("ilmasyliinterin") paine on luettava sen painemittarista.

200 bar noin	200 laukausta
180 bar noin	180 laukausta
160 bar noin	160 laukausta
150 bar noin	145 laukausta
120 bar noin	120 laukausta
100 bar noin	100 laukausta
80 bar noin	65 laukausta
60 bar noin	10 laukausta

## 6. Kahvan säädöt

Kahvaa voidaan säätää ja kääntää ulkopuolelta kolmeen suuntaan aseensa suhteen ampujan asennon ja mittojen mukaan.

### 6.1 Kahvakulman säätö:

Kahvakulmaa voidaan säätää 7° rajoissa: Avaa erikoisruuvia (42) 4mm:n kuusiokoloavaimella. Aseta kahva haluttuun kulmaan ja kiristä ruuvi(42). Toista kunnes olet löytänyt haluamasi kulman. Kahvakulman voit lukita ruuvilla (50/1), katso allaolevasta kuvasta.

### 6.2 Kahvan sivukulman ja kallistuksen säätö

Kahvan sivukulmaa voidaan säätää 2° alueella. Säätö tehdään ulkopuolelta, sivulta, kolmella kuusikoloruuvilla (50) 2mm kuusiokoloavaimella. Löysää kahvanruuvi (42), kierrä kolmea ruuvia (50) 2 mm kuusiokoloavaimella niin että kahva tulee haluttuun asentoon. Kiristä kahvanruuvi (42).

### 6.3 Käämnsyrjän tuen säätö:

Käden tulee pitää kahvaa mukavasti mutta tiukasti. Käämnsyrjän tukea voidaan säätää ylös, alas ja kulmaan löysäämällä sen kahta ruuvia (4mm:n kuusiokoloavain).

### 6.4 Kahvan pinnan käsittely:

Kahva on valmistettu synteettisestä materiaalista jossa on avoimia huokosia, mikä mahdollistaa sen hengittämisen. HiGrip -kahvassa on karkeat kosketuspinnat. Jos pinta on liian karhea voit tasoittaa sitä hiomapaperilla. Kaikki muut sovituksen kätteesi voit tehdä normaali keinoin, viilalla, raspilla, taltalla, hiomalaitteella tai Hi-Paste kahvanmuotoiluaineella jne.

**Heikki Taipalus Ky**  
**61880 Ikkeläjärvi**  
☎ (06) 233 1191

