

Tekniset tiedot

Pituus	270 mm
Korkeus	145 mm
Leveys	50 mm
Piipun pituus	150 mm
Paino (ilman painoa)	1000 g
Kaliiperi	.22 LR
Lippaan tilavuus	5 patruunaa
Tähtäinväli	220 mm
Jyvä:	suorakulmainen
Hahlo:	sivu- ja korkeussuunnassa säädettävä

Laukaisun säädöt:

- Jälkiveto
- Liikepituus
- Viretuen jousen vastus
- Liipaisuvastus
- Liipaisimen etäisyys

Runko: terästä

Lukko: terästä

Varmistin: irroittaa liipasintangon viretuella

Kylmälaukaisussa: täysin todentuntuinen laukaisu

Painot: 100 g, 150 g, 260 g, 350 g ja uusi malli 315 g

Muotoiltu ranskanpäähkinäpuukahva säädettävällä kammensyrjäntuella.

ASEEN PURKAMINEN

Lukko 0700

Kuva 1 Työnnä lukon irroitussalpa 5300 ylöspäin

Kuva 2 Vedä lukko taakse

Kuva 3 Nosta lukkoa ylöspäin

Huom. Kun aseella ammutaan tulee irroitussalvan 5300 olla ala-asennossa

Iskuripiikki 1400

Kuva 7 Työnnä iskuripiikkiä eteenpäin ja paina samanaikaisesti lukituspalaa 1500 alaspäin.

Iskuvasara 2300

Kuvat 1,2,3 Poista lukko

Kuva 6 Viritä iskuvasara. Työnnä tappi reikään 1

Päästä iskuvasara vireestä ja poista puikko 2400

Viretuki 3200

Kuvat 1,2,3 Poista lukko

Kuva 5 Poista lukituslevy 2130

Kuva 4 Poista varmistin 2100

Kuva 5 Poista puikko 3450

Huom: Ei ole välttämätöntä poistaa iskuvasaraa jos poistaa viretuen

Liipaisinrunko 3500

Kuvat 1,2,3 Poista lukko

Kuva 4 Avaa n. 3 mm ruuvia 6000

Kuva 5 Avaa n. 4 mm ruuvia 5930, poistaaksesi kuulaa takana olevan jousen jännityksen

Kuva 5 Poista lukituslevy 2130

Kuva 4 Vedä varmistinta 2100 ulospäin n. 3 mm, poistaaksesi liipasintangon 4100. Poista puikko 3600.

Huom: Ole varovainen, ettet hukkaa pientä kuulaa 5910, tämän vuoksi on suositeltavaa pitää asetta piippu alaspäin.

Piippu 2200

Kuvat 1,2,3 Poista luisti

Kuva 4 Työnnä pois puikko 2220. Vedä piippua eteenpäin.

(piippu on tiukassa!) Älä irroita piippua tarpeettomasti! (= ei koskaan !)

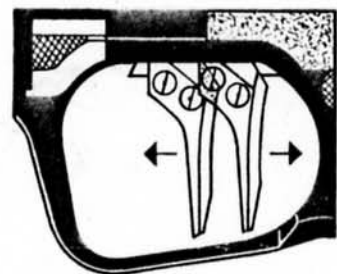
Luistinpysäytin

Kuvat 1,2,3 Poista lukko

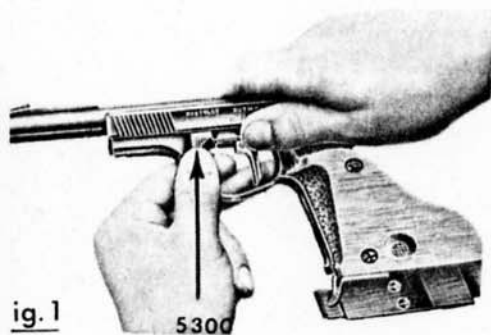
Kuva 5 Työnnä ylöspäin luistinpysäytintä 5700 ja vedä sitä ulospäin.

Piippupaino

Kiinnitä siten ettei se kosketa luistin palautinjousen ohjauskaraan 1800



Heikki Taipalus Ky
61880 Ikkeläjärvi
puh. 963 - 31191



ig. 1

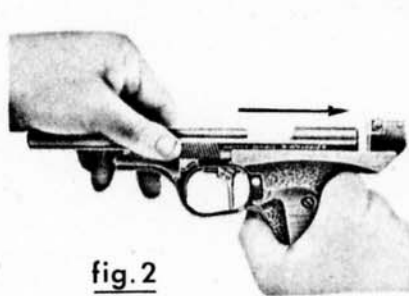
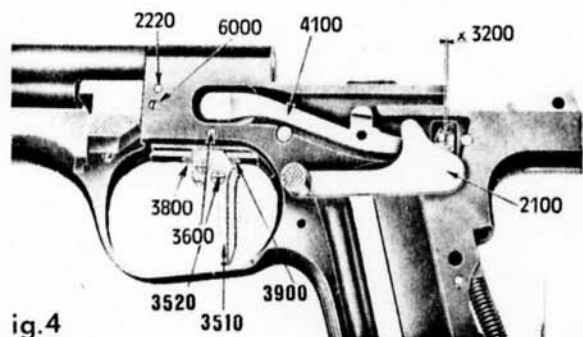


fig. 2



fig. 3



ig. 4



fig. 8

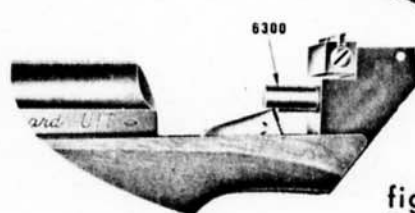


fig. 9

SÄÄDÖT

Laukaisun säädöt

a) Liipaisuliike/etuveto:

Kuva 4 Välyksen "x" (= etuveton) säädät ruuvista 3800 (Vinkki: Älä säädä välystä kokonaan pois!)

b) Jalkiveto: Kuva 4 Avaa ruuvia 3520. Siirrä liipaisinta 3510. Säädä ruuvista 3900. **HUOMAA**, jos olet säätänyt jälkivedon minimiin avaa ruuvia 3900 vähintään yhden napsauksen varmistaaksesi aseenn moitteettoman toiminnan.

c) Liipaisimen 3510 etäisyys: Kuva 4 - siirtäaksesi liipaisinta avaa ruuvia 3520.

d) Viretuen jousen 3400 paine: (liipaisuvastus kynnyksellä)

Kuva 6 Säädä ruuvista 3410 (Jos aseesi menee joskus sarjatulle, kierrä ruuvia 3410 myötäpäivään, kunnes näin ei enää tapahdu.)

e) Liipaisuvastus: Kuva 3 - Ei ole tarpeen irroittaa piippupainoa - Nosta lukko ylös irroittamatta sitä.

Kuva 4 Avaa ruuvia 6000 n. 3 mm

Kuva 5 Säädä ruuvia 5930, muuttaaksesi

liipaisuvastusta. (Vinkki: aseenn liipaisun voit säätää etuvetolliseksi seuraavasti: säädä ruuvista 3800 etuveto reilusti tuntuvaksi, ruuvista 5930 etuveton vastukseksi n 500 g ja ruuvista 3410 niin, että liipaisuvastukseksi tulee reilut 1000 g!)

Jos olet säätänyt ruuvia 5930, tarkista ettei sen pää jäänyt ulkonemaan istukastaan, vaan on vähintään sen tasalla tai hieman syvemmällä!

Varmistin

Punainen täplä näkyvissä: pistooli on varmistamaton

Valkoinen täplä näkyvissä: pistooli on varmistettu

Varmistin irroittaa liipaisintangon 4100 viretuesta 3200

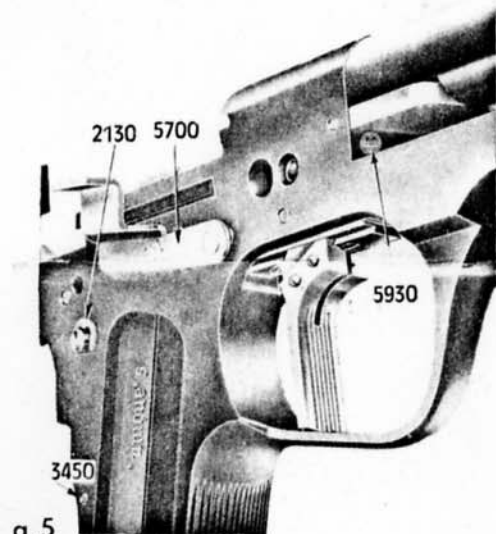
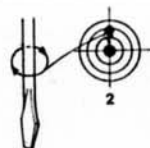
Kylmäharjoittelu

Kuva 8 - Viritä iskuvasara

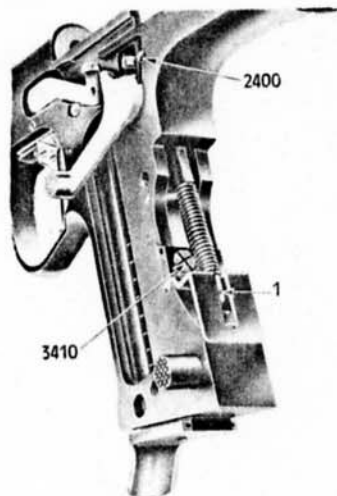
Kuva 9 - Kierrä ruuvia 6300 kunnes se tulee iskuvasaran yläpuolelle ja pysäyttää sen liikkeen.

Tähtäinten säädöt

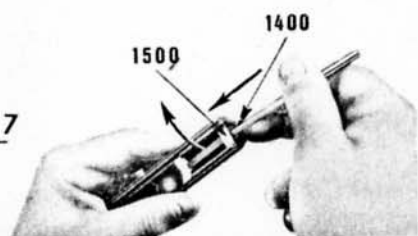
Katso kuvista 1 ja 2 tai aseenn rungon takaosasta



g. 5



ig. 6



ig. 7

Heikki Taipalus Ky
61880 Ikkeläjärvi
puh: 963 - 31191